

Bruksanvisning

(forenklet)

Koblingsløyke - Gunnebo GrabiQ G

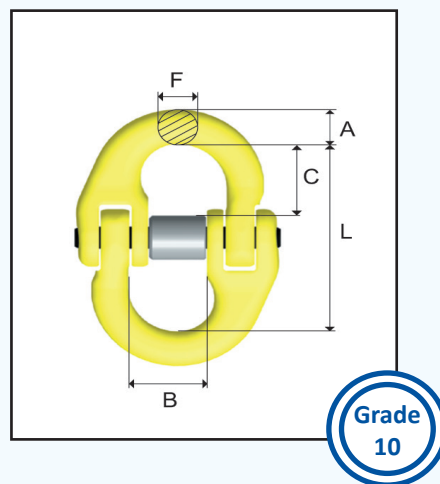
Bruksområde: For sammenkobling av kjetting og komponenter.

Materiale: Grade 10

Standard: NS-EN 1677

Testlast: 2,5 × WLL

Temperaturområde: Fra -40°C til +200°C



Sikker bruk:

- Pass på at låsebolter blir korrekt montert
- Overskrid aldri oppgitt maksimal belastning (WLL)
- Må ikke varmebehandles
- Må ikke utsettes for syre og syredamp
- Unngå rykk eller sjokkbelastning, da dette øker den totale belastningen på redskapet
- Aldri opphold deg under hengende last
- Les alltid bruksanvisningen for sammensatt redskap

Inspeksjonskriterier:

- Merking
- Slitasje (maks. 10% av normal godstykkelse)
- Deformasjon
- Varmeskader
- Kuttskader/sår
- Korrosjon
- Ovale hull i ledd
- Forlengelse
- Manglende låsing av leddbolt
- Ukjente eksterne faktorer som for eksempel kjemikalier og lignende

Artikkelnummer	Modell	For kjetting-diameter mm	WLL ved SF 4:1 tonn	L mm	B mm	F mm	A mm	C mm	Vekt kg
0214406	G-6-10	6	1,5	45	15	7	8	16	0,1
0214407	G-7-10	7	2,0	56	18	9	11	22	0,2
0214408	G-8-10	8	2,5	56	18	9	11	22	0,2
0214410	G-10-10	10	4,0	68	25	12	13	26	0,3
0214413	G-13-10	13	6,7	89	29	15	17	33	0,7
0214416	G-16-10	16	10,0	106	36	19	20	40	1,4
0214420	G-20-10	20	16,0	125	43	23	26	44	2,2
0214422	G-22-10	22	20,0	152	50	26	28	59	3,5
0214426	G-26-10	26	27,0	161	58	32	34	61	5,7